

LOCAÇÃO DOS PILARES  
ESCALA: 1/100

**NOTAS GERAIS**

- 1 - DIMENSÕES EM MILÍMETRO.
- 2 - SOLDAS: CONFORME NORMAS AWS. ELETRODO E7018.
- 3 - AÇO ESTRUTURAL: CHAPAS E PERFIS LAMINADOS EM AÇO MICROLIGADO ASTM A-572 Gr50 E/OU A588 GrK E/OU SAC 300 FORMADO CONFORME NBR 8261 FORMADO CONFORME NBR 8261 PERFIS UDC (DOBRADO DE CHAPA) EM AÇO ASTM A36 TIRANTES BARRA CIRCULAR: ASTM A36 E/OU SAE 1020.
- 4 - CHUMBADORES: AÇO ASTM A36 e ou SAE 1020.
- 5 - PINTURA: PREPARO DA SUPERFÍCIE: JATEAMENTO Sa 2 1/2 - METAL QUASE BRANCO. PINTURA DE FUNDO: UMA DEMÃO DE PRIME EPOXI ESPES. P/ DEMÃO 80µm. PINTURA DE ACABAMENTO: DUAS DEMÃOS DE TINTA EPOXI ESPES. P/ DEMÃO 40µm + UMA DEMÃO DE VERNIZ POLIURETANO REF. INTERTHANE-990, MARCA INTERNATIONAL OU EQUIVALENTE, ESPES. 50µm. ESPESURA FINAL: 210µm. OBS: TODA PINTURA DEVERÁ SER EXECUTADO DE FÁBRICA, DEVENDO SER EXECUTADO NA OBRA APENAS RETOQUES DEVIDOS AS SOLDAS.
- 6 - CHUMBADORES: Ø 1/2", FURO Ø 1/2", COMPRIMENTO DO CHUMBADOR 114mm, PROFUNDIDADE MÍNIMA 55mm. REFERÊNCIA: WB12412 - WALSYWA OU SIMILAR.

ESPECIFICAÇÕES PARA SOLDA E TOLERÂNCIAS	
MAIOR ESPESURA DAS PEGAS EM CONTATO - mm	DIMENSÃO MÍNIMA DO FILETE (mm)
ATE 6	3
ACIMA DE 6 ATE 13	5

DIMENSÃO MÍNIMA DO FILETE (DM) AISC - 1.17.5  
 OBS.: SOLDAR EM TODO PERÍMETRO DE CONTATO.

05			
04			
03			
02			
01			
Nº.	DESCRIÇÃO	RESP.	DATA

**R E V I S Ã O**

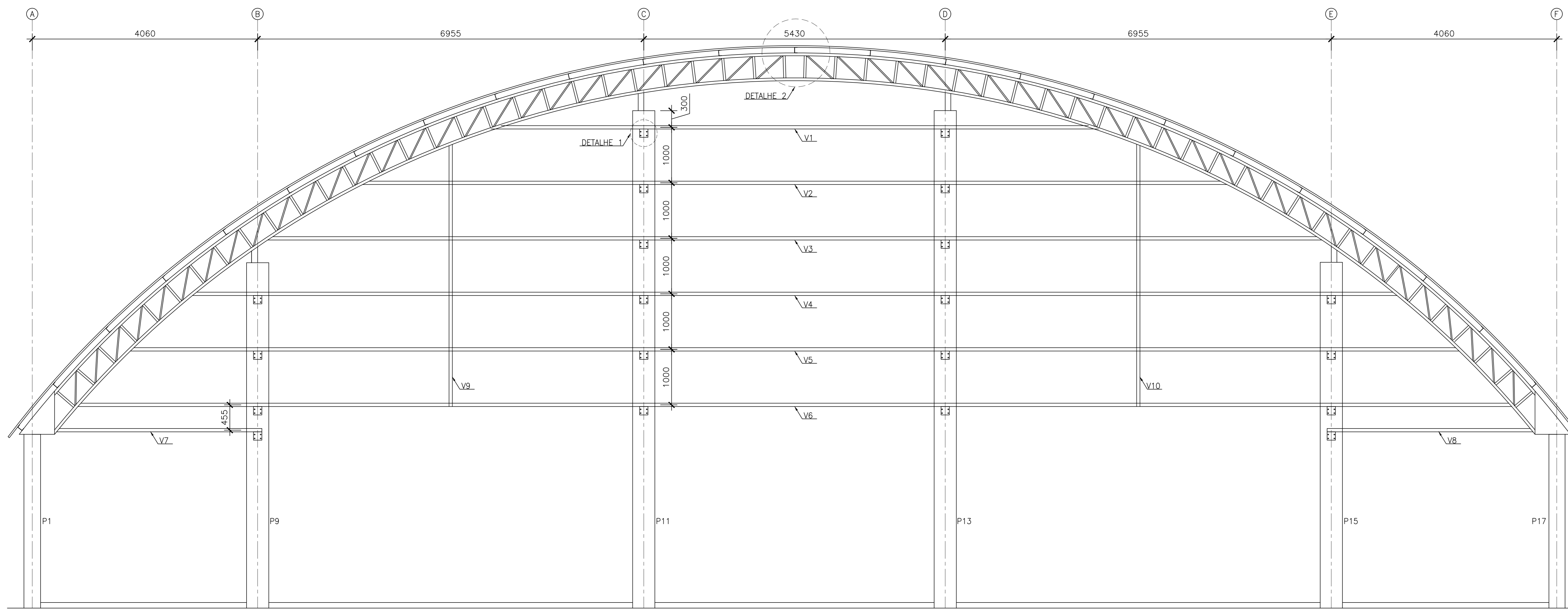
	<b>GOVERNO DO ESTADO DO ESPÍRITO SANTO</b> SECRETARIA DE ESTADO DA EDUCAÇÃO - SEDU	
	<b>GERÊNCIA DE REDE FÍSICA ESCOLAR</b>	

TÍTULO: **REFORMA DA QUADRA ESPORTIVA DA EEEFM SÃO DOMINGOS**

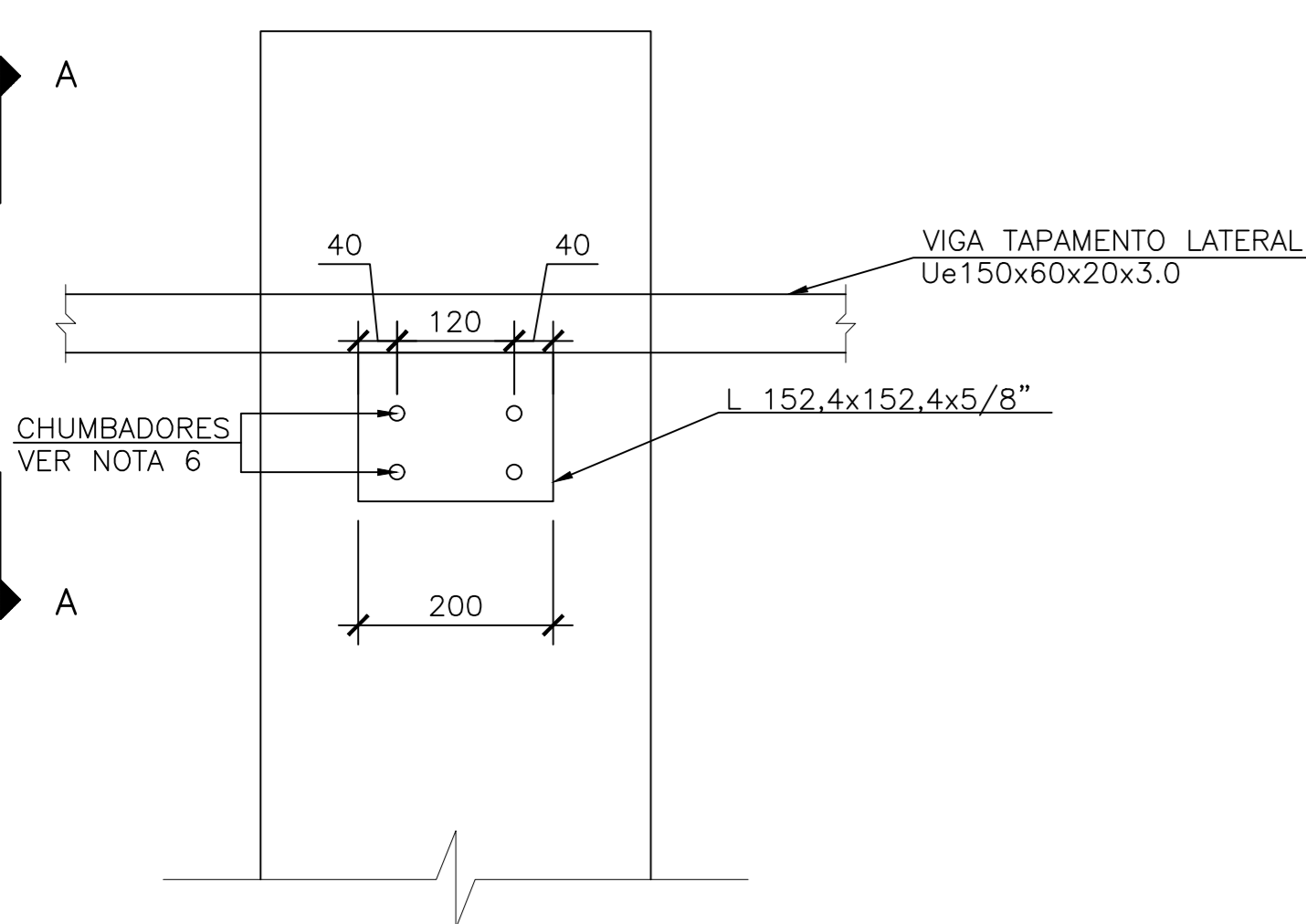
ENDEREÇO: RUA MATO GROSSO, 98 - CENTRO, SÃO DOMINGOS DO NORTE - ES

PRANCHA: <b>ESTRUTURA METÁLICA</b>	PROJETO: <b>ESTRUTURAL</b>
SUBSECRETÁRIO DE SUPORTE A EDUCAÇÃO: <b>AURÉLIO MENEGUELLI RIBEIRO</b>	
GERENTE DA GERFE: <b>MARCELO AMORIM GONÇALVES</b>	ESCALA: INDICADA UNIDADE: MILÍMETRO
COORDENADOR GERAL: <b>EDSON DE OLIVEIRA PIRES</b>	CREA-MG: 64866/D VISTO:
AUTOR PROJETO: <b>HARLEY D. GOMES</b>	CREA-ES: 018411/D VISTO:
CO-AUTOR PROJETO:	CAU-ES: VISTO:
RESPONSÁVEL TÉCNICO:	CREA: VISTO:
ARQUIVO: SDN01-01-EM-RO0.dwg	DESENHO: VISTO:

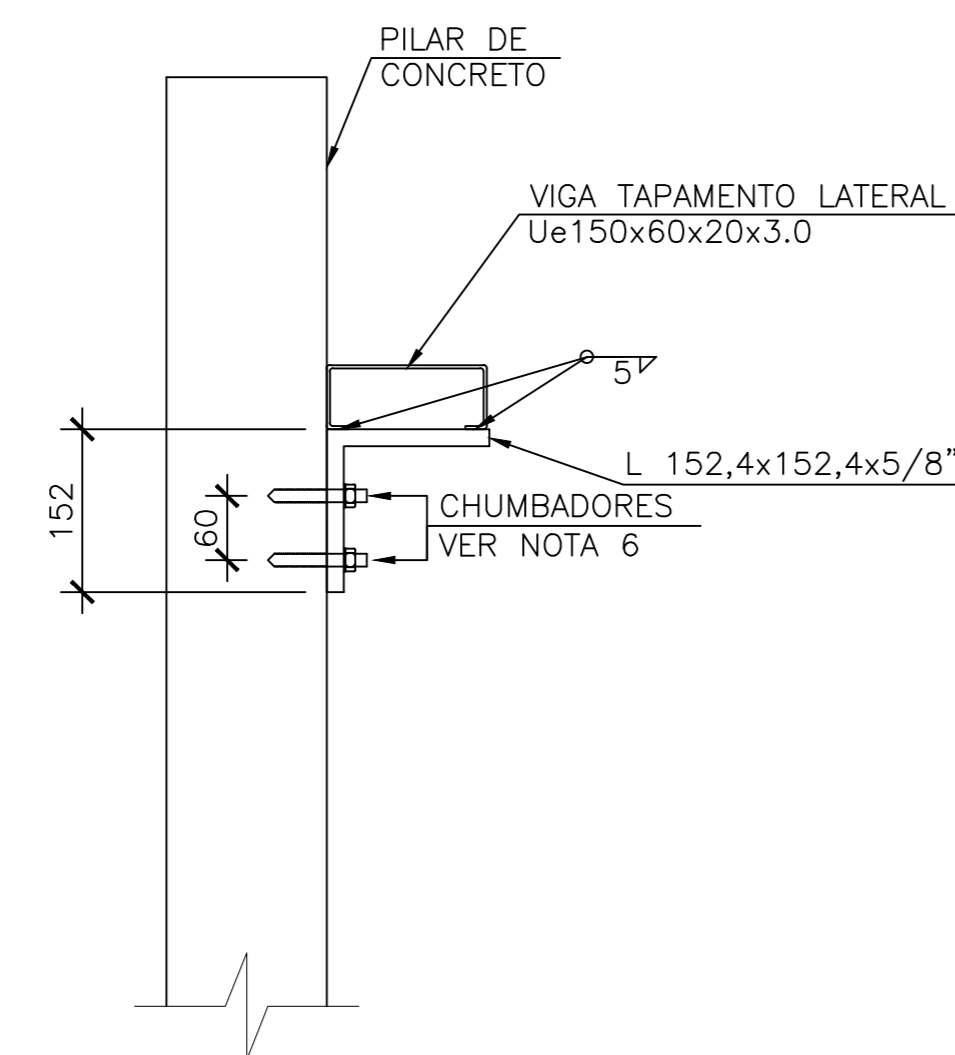
REFERÊNCIA: <b>LOCAÇÃO DOS PILARES</b>	ÁREA TOTAL DO PROJ. ESTRUTURAL: 556,64 m <sup>2</sup> ÁREA TOTAL SUJEITA A INTERVENÇÃO: 556,64 m <sup>2</sup> ÁREA TOTAL DO TERRENO: xxx m <sup>2</sup>	FOLHA: <b>01</b> <b>03</b>
FORMATO: A1	OBSERVAÇÕES:	DATA: NOVEMBRO/2020 VISTO: REVISÃO:



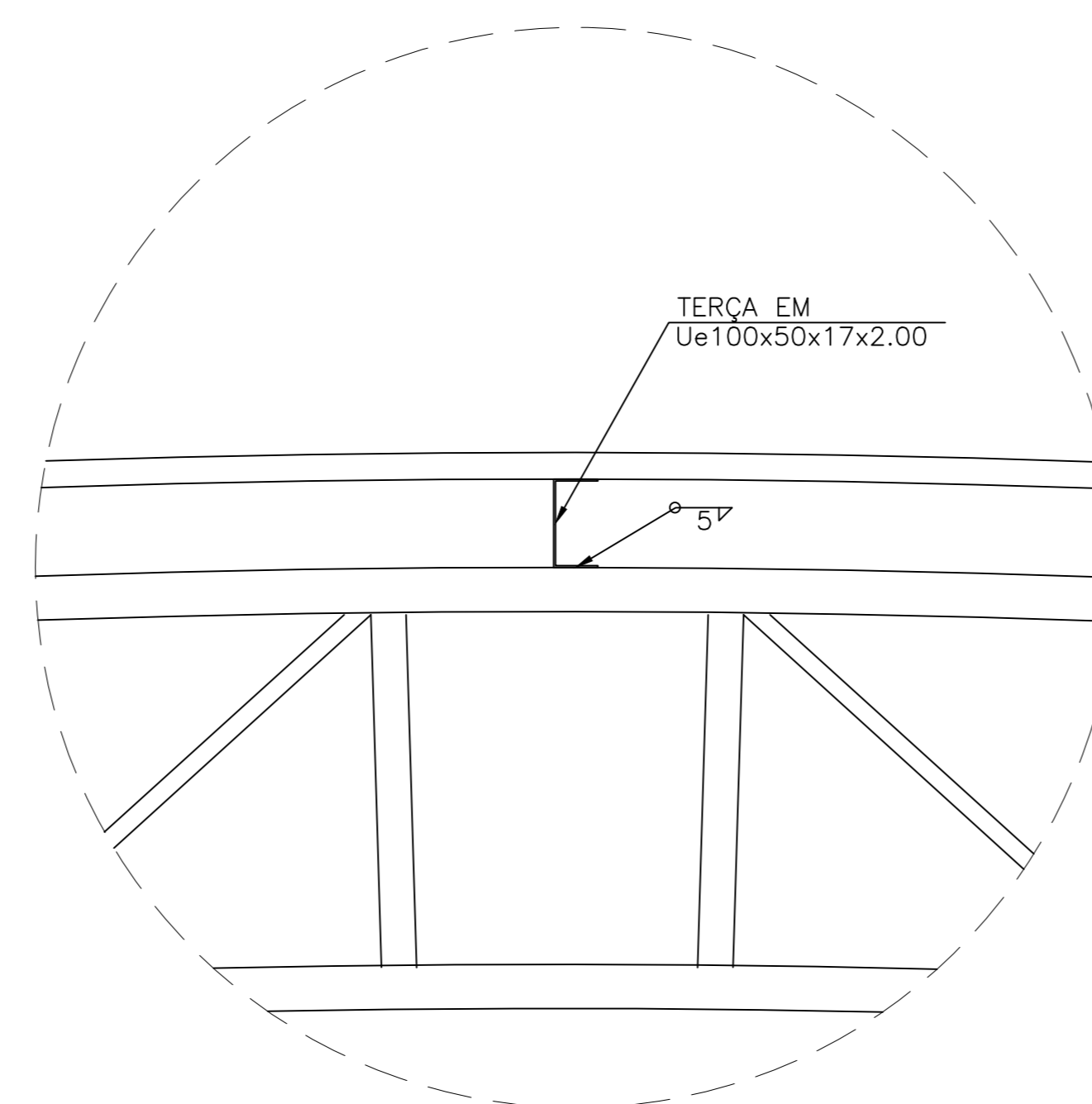
ELEVAÇÃO – FILAS 1=8  
ESCALA: 1/50



DETALHE 1 (20x)  
ESCALA: 1/10



VISTA A-A  
ESCALA: 1/10



DETALHE 2 (25x)  
ESCALA: 1/10

NOTAS GERAIS

- 1 – DIMENSÕES EM MILÍMETRO.
- 2 – SOLDAS: CONFORME NORMAS AWS. ELETRODO E7018.
- 3 – AÇO ESTRUTURAL: CHAPAS E PERFIS LAMINADOS EM AÇO MICROLIGADO ASTM A-572 Gr50 E/OU A588 Grk E/OU SAC 300 FORMADO CONFORME NBR 8261 FORMADO CONFORME NBR 8261 PERFIS UDC (DOBRADO DE CHAPA) EM AÇO ASTM A36 TIRANTES BARRA CRICULAR: ASTM A36 E/OU SAE 1020.
- 4 – CHUMBADORES: AÇO ASTM A36 e ou SAE 1020.
- 5 – PINTURA: PREPARO DA SUPERFÍCIE: JATEAMENTO Sa 2 1/2 – METAL QUASE BRANCO. PINTURA DE FUNDO: UMA DEMÃO DE PRIME EPOXI ESPEC. P/ DEMÃO 80µm. PINTURA DE ACABAMENTO: DUAS DEMÃOS DE TINTA EPOXI ESPEC. P/ DEMÃO 40µm + UMA DEMÃO DE VERNIZ POLIURETANO REF. INTERTHANE-990, MARCA INTERNACIONAL OU EQUIVALENTE, ESPEC. 50µm. ESPESURA FINAL: 210µm. OBS: TODA PINTURA DEVERÁ SER EXECUTADO DE FÁBRICA, DEVENDO SER EXECUTADO NA OBRA APENAS RETOQUES DEVIDOS AS SOLDAS.
- 6 – CHUMBADORES: Ø 1/2", FURO Ø 1/2", COMPRIMENTO DO CHUMBADOR 114mm, PROFUNDIDADE MÍNIMA 55mm. REFERÊNCIA: WB12412 – WALSYWA OU SIMILAR.

ESPECIFICAÇÕES PARA SOLDA E TOLERÂNCIAS	
MAIOR ESPESURA DAS PEGAS EM CONTATO – mm	DIMENSÃO MÍNIMA DO FILETE (mm)
ATE 6	3
ACIMA DE 6 ATE 13	5

DIMENSÃO MÍNIMA DO FILETE (DM) AISC – 1.17.5  
OBS.: SOLDAR EM TODO PERÍMETRO DE CONTATO.

TABELA DE MATERIAIS								
ESTRUT	POS	PERFIL	SEÇÃO (mm)	QUANT	COMPRIMENTO		PESO	
					UNIT (mm/m²)	TOTAL (m/m²)	UNIT (kg/m ou kg/m²)	TOTAL (kg)
TAPAMENTO LATERAL	V1	Ue	150x60x20x3,00	2	10945,00	10,95	6,83	149,51
	V2	Ue	150x60x20x3,00	2	15571	15,57	6,83	212,70
	V3	Ue	150x60x20x3,00	2	18989	18,99	6,83	259,39
	V4	Ue	150x60x20x3,00	2	21697	21,70	6,83	296,38
	V5	Ue	150x60x20x3,00	2	23936	23,94	6,83	326,97
	V6	Ue	150x60x20x3,00	2	25828	25,83	6,83	352,81
	V7	Ue	150x60x20x3,00	2	3697	3,70	6,83	50,50
	V8	Ue	150x60x20x3,00	2	3707	3,71	6,83	50,64
	V9	Ue	150x60x20x3,00	2	4722	4,72	6,83	64,50
	V10	Ue	150x60x20x3,00	2	4725	4,73	6,83	64,54
PESO TOTAL VIGAS TAPAMENTO LATERAL								1.827,94
DETALHE 1	CANTONEIRA	L	L 152,4x152,4x5/8"	40	200,00	0,20	24,20	193,60
	CHUMBADORES	BARRA RED.	Ø = 12,5mm	80	114,00	0,11	0,96	8,78
PESO TOTAL LIGAÇÃO - DETALHE 1								202,38
TERÇA COBERTURA	TERÇA	Ue	100x50x17x2,00	25	42000,00	42,00	3,27	3.433,50
	PESO TOTAL TERÇA COBERTURA							
PESO TOTAL (kg)								5.463,82

Nº.	DESCRIÇÃO	RESP.	DATA
05			
04			
03			
02			
01			

REVISÃO

**GOVERNO DO ESTADO DO ESPÍRITO SANTO**  
SECRETARIA DE ESTADO DA EDUCAÇÃO - SEDU  
GRÊNCIA DE REDE FÍSICA ESCOLAR

**SEDU**

**TÍTULO: REFORMA DA QUADRA ESPORTIVA DA EEEFM SÃO DOMINGOS**

ENDEREÇO: RUA MATO GROSSO, 98 – CENTRO, SÃO DOMINGOS DO NORTE – ES

PRANCHA: **ESTRUTURA METÁLICA** PROJETO: **ESTRUTURAL**

SUBSECRETÁRIO DE SUPORTE A EDUCAÇÃO: **AURÉLIO MENEGUELLI RIBEIRO**

GERENTE DA GERFE: **MARCELO AMORIM GONÇALVES** ESCALA: **INDICADA** UNIDADE: **MILÍMETRO**

COORDENADOR GERAL: **EDSON DE OLIVEIRA PIRES** CREA-MG: **64866/D** VISTO:

AUTOR PROJETO: **HARLLEY D. GOMES** CREA-ES: **018411/D** VISTO:

CO-AUTOR PROJETO: **CAU-ES:** VISTO:

RESPONSÁVEL TÉCNICO: **CREA:** VISTO:

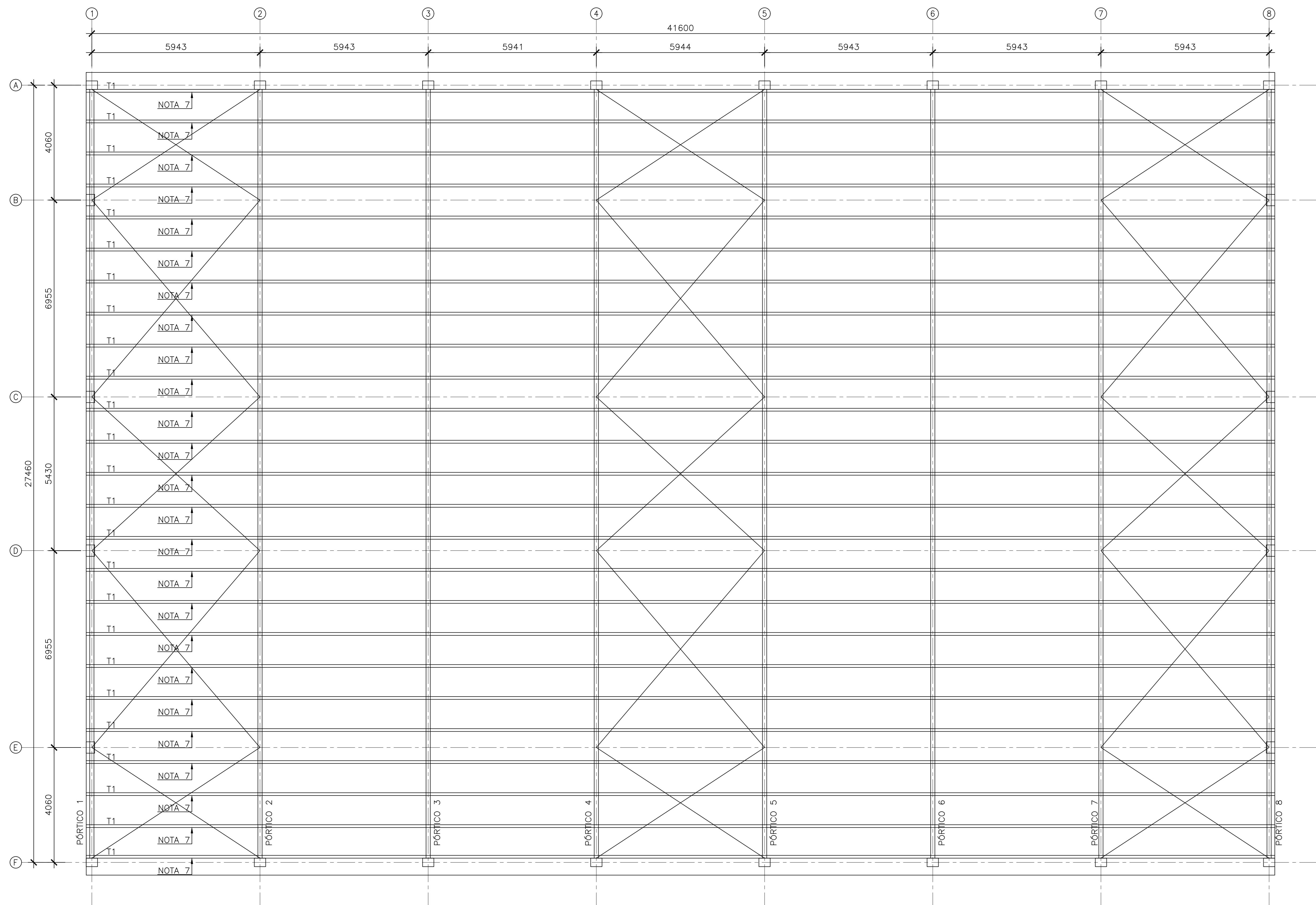
ARQUIVO: **SDN01-01-EM-RO0.dwg** DESENHO: VISTO:

REFERÊNCIA: **ELEVAÇÃO FILAS 1=8 DETALHES** ÁREA TOTAL DO PROJ. ESTRUTURAL: **556,64 m²** FOLHA: **02**

ÁREA TOTAL SUJEITA A INTERVENÇÃO: **556,64 m²** **03**

ÁREA TOTAL DO TERRENO: **xxx m²**

FORMATO: **A1** OBSERVAÇÕES: DATA: **NOVEMBRO/2020** VISTO: REVISÃO:



PLANTA BAIXA: COBERTURA – TERÇAS  
ESCALA: 1/100

**NOTAS GERAIS**


- 1 – DIMENSÕES EM MILÍMETRO.
- 2 – SOLDAS: CONFORME NORMAS AWS. ELETRODO E7018.
- 3 – AÇO ESTRUTURAL: CHAPAS E PERFIS LAMINADOS EM AÇO MICROLIGADO ASTM A-572 G50 E/OU A588 Gk E/OU SAC 300 FORMADO CONFORME NBR 8261 FORMADO CONFORME NBR 8261 PERFIS UDC (DOBRADO DE CHAPA) EM AÇO ASTM A36 TIRANTES BARRA CRICULAR: ASTM A36 E/OU SAE 1020.
- 4 – CHUMBADORES: AÇO ASTM A36 e ou SAE 1020.
- 5 – PINTURA: PREPARO DA SUPERFÍCIE: JATEAMENTO Sa 2 1/2 – METAL QUASE BRANCO. PINTURA DE FUNDO: UMA DEMÃO DE PRIME EPOXI ESPES. P/ DEMÃO 80µm. PINTURA DE ACABAMENTO: DUAS DEMÃOS DE TINTA EPOXI ESPES. P/ DEMÃO 40µm + UMA DEMÃO DE VERNIZ POLIURETANO REF. INTERTHANE-990, MARCA INTERNATIONAL OU EQUIVALENTE, ESPES. 50µm. ESPESURA FINAL: 210µm. OBS: TODA PINTURA DEVERÁ SER EXECUTADO DE FÁBRICA, DEVENDO SER EXECUTADO NA OBRA APENAS RETOQUES DEVIDOS AS SOLDAS.
- 6 – CHUMBADORES: Ø 1/2". FURO Ø 1/2", COMPRIMENTO DO CHUMBADOR 114mm, PROFUNDIDADE MÍNIMA 55mm. REFERÊNCIA: WB12412 – WALSYWA OU SIMILAR.
- 7 – AS TERÇAS SERÃO SUBSTITUÍDAS DEVIDO POR PERFIS IGUAIS, OU SEJA, Ue100x50x17x2,00.

ESPECIFICAÇÕES PARA SOLDA E TOLERÂNCIAS	
MAIOR ESPESURA DAS PEGAS EM CONTATO – mm	DIMENSÃO MÍNIMA DO FILETE (mm)
ATE 6	3
ACIMA DE 6 ATE 13	5

DIMENSÃO MÍNIMA DO FILETE (DM) AISC – 1.17.5  
OBS.: SOLDAR EM TODO PERÍMETRO DE CONTATO.

05			
04			
03			
02			
01			
Nº.	DESCRIÇÃO	RESP.	DATA


**REVISÃO**



**GOVERNO DO ESTADO DO ESPÍRITO SANTO**

SECRETARIA DE ESTADO DA EDUCAÇÃO - SEDU

**GRÊNCIA DE REDE FÍSICA ESCOLAR**



TÍTULO: **REFORMA DA QUADRA ESPORTIVA DA EEEFM SÃO DOMINGOS**

ENDEREÇO: RUA MATO GROSSO, 98 – CENTRO, SÃO DOMINGOS DO NORTE – ES

PRANCHA: **ESTRUTURA METÁLICA** PROJETO: **ESTRUTURAL**

SUBSECRETÁRIO DE SUPORTE A EDUCAÇÃO: **AURÉLIO MENEGUELLI RIBEIRO**

GERENTE DA GERFE: **MARCELO AMORIM GONÇALVES** ESCALA: **INDICADA** UNIDADE: **MILÍMETRO**

COORDENADOR GERAL: **EDSON DE OLIVEIRA PIRES** CREA-MG: **64866/D** VISTO:

AUTOR PROJETO: **HARLLEY D. GOMES** CREA-ES: **018411/D** VISTO:

CO-AUTOR PROJETO: VISTO: CAU-ES:

RESPONSÁVEL TÉCNICO: CREA: VISTO:

ARQUIVO: **SDN01-01-EM-RO0.dwg** DESENHO: VISTO:

REFERÊNCIA: **PLANTA BAIXA: COBERTURA – TERÇAS** ÁREA TOTAL DO PROJ. ESTRUTURAL: **556,64 m²** FOLHA: **03**

ÁREA TOTAL SUJEITA A INTERVENÇÃO: **556,64 m²** FOLHA: **03**

ÁREA TOTAL DO TERRENO: **xxx m²**

FORMATO: **A1** OBSERVAÇÕES: DATA: **NOVEMBRO/2020** VISTO: REVISÃO:

## ASSINATURAS (5)

Documento original assinado eletronicamente, conforme MP 2200-2/2001, art. 10, § 2º, por:

**HARLEY DAVIDSON GOMES**  
ENGENHEIRO CIVIL JR  
SEDU - GERFE  
assinado em 07/01/2021 17:36:19 -03:00

**MOISÉS BRITO SOBRINHO**  
ENG COORD CIVIL SR  
SEDU - GERFE  
assinado em 08/01/2021 13:29:04 -03:00

**EDSON DE OLIVEIRA PIRES**  
ENG COORD GERAL MAST  
SEDU - GERFE  
assinado em 08/01/2021 16:50:57 -03:00

**WILSON RODRIGUES GONÇALVES**  
ARQUITETO COORD SR  
SEDU - GERFE  
assinado em 08/01/2021 10:14:53 -03:00

**FELIPE DE BRITO AURÉLIO**  
ENG COORD ELETRIC SR  
SEDU - GERFE  
assinado em 08/01/2021 08:22:29 -03:00



### INFORMAÇÕES DO DOCUMENTO

Documento capturado em 08/01/2021 16:50:57 (HORÁRIO DE BRASÍLIA - UTC-3)  
por CRISTIANE SILVA MONTEIRO (ENG CIVIL PL - SEDU - GERFE)  
Valor Legal: ORIGINAL | Natureza: DOCUMENTO NATO-DIGITAL

A disponibilidade do documento pode ser conferida pelo link: <https://e-docs.es.gov.br/d/2021-G84XQG>